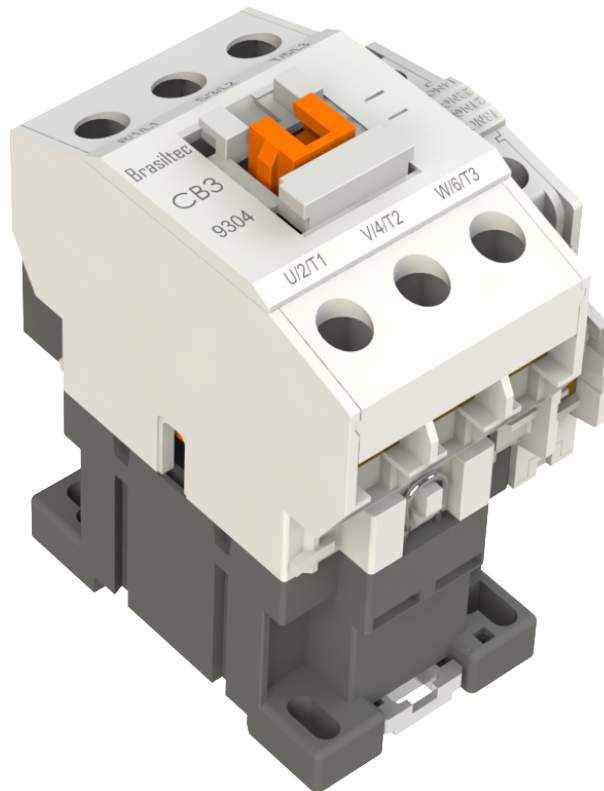

DESCRIÇÃO

CONTATOR LINHA CB3

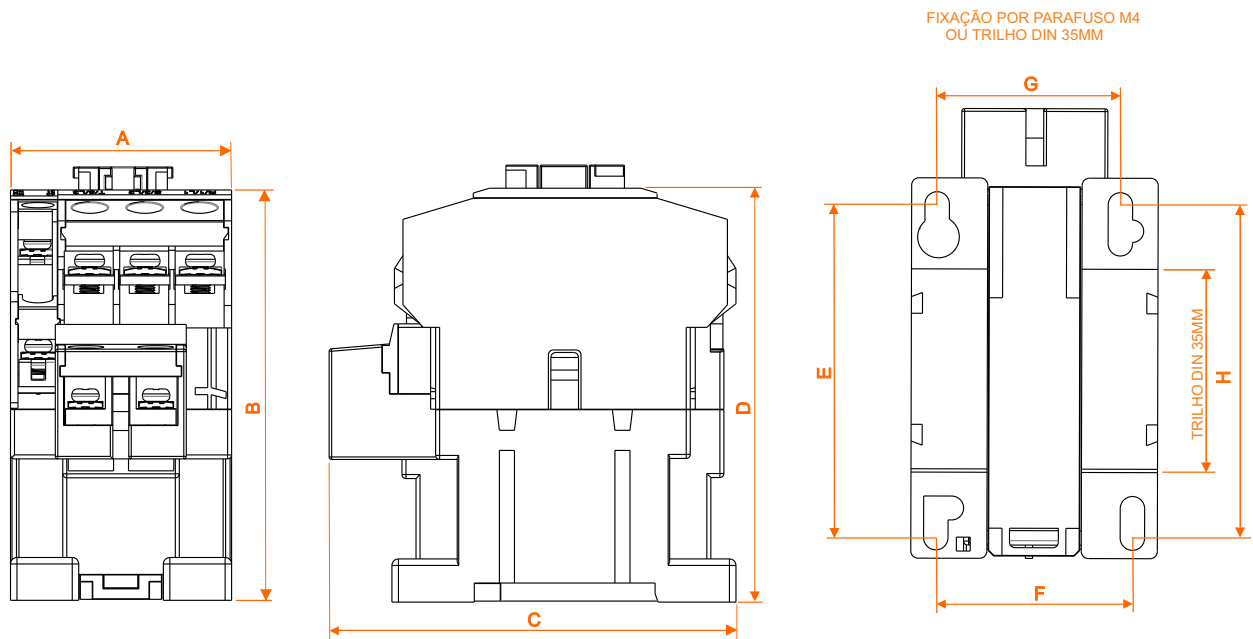
IMAGEM



Fica proibido cópia, divulgação ou plágio deste documento/projeto sem prévia autorização da Brasiltec. Toda a reprodução é uma cópia, e cópia sem autorização do titular dos direitos autorais e/ou do detentor dos direitos de reprodução ou fora das demais estipulações legais constitui contrafação, um ato ilícito civil e criminal sujeito a punições conforme previsto na constituição nacional.

De acordo com o disposto no art. 28 da Lei 9.610/98 "cabe ao Autor, ou ao detentor dos direitos autorais patrimoniais o direito exclusivo de utilizar, fruir e dispor da obra literária, artística ou científica"; art. 29 do mesmo dispositivo legal "depende de autorização prévia e expressa do mesmo para que a obra seja utilizada, por quaisquer modalidades, dentre elas a reprodução parcial ou legal.

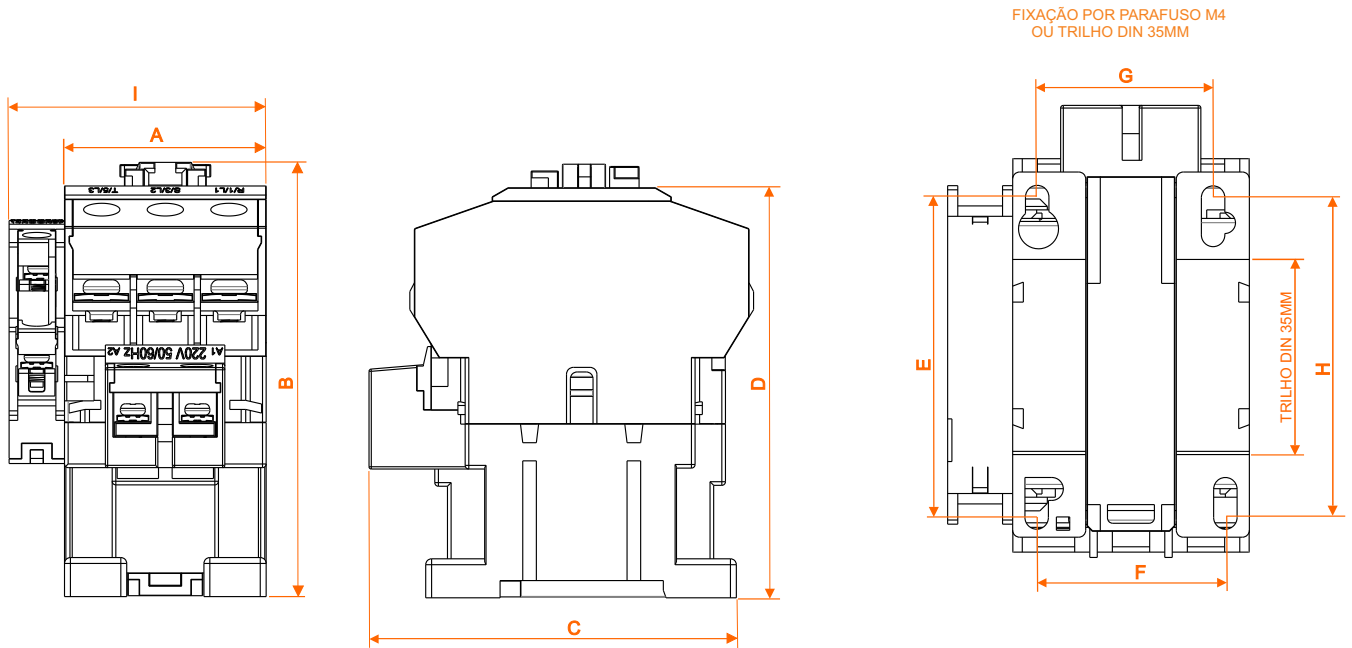
VERSÃO



DIMENSÕES EM MM

A	B	C	D	E	F	G	H
44	87	80	82,5	60	36	33	60

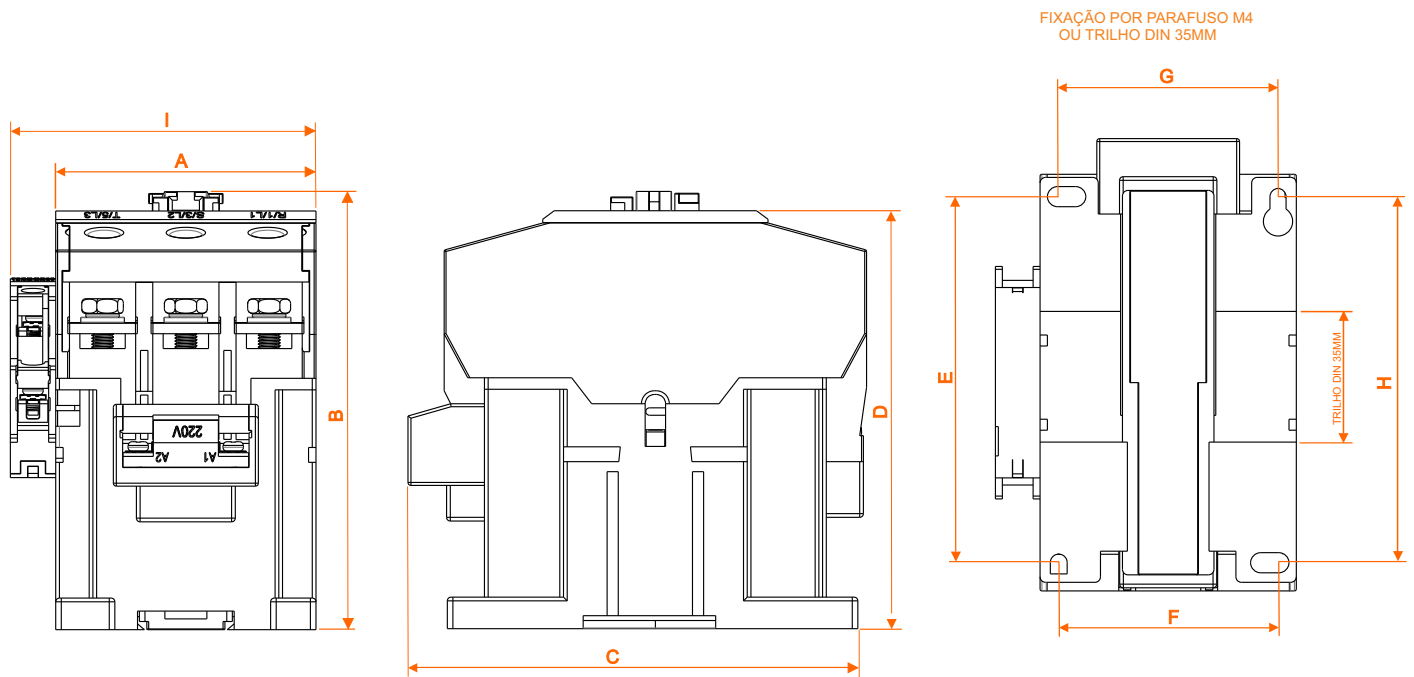
	AC3	IEC 60947	EN 60947	VDE 0660	BS 5424
12A					
V AC		240	440	550	690
KW		3.5	5.5	7.5	7.5
A		13	12	12	9
AC1 = I _{th} = 25A		U _i = 690V			
18A					
V AC		240	440	550	690
KW		4.5	7.5	7.5	7.5
A		18	18	13	9
AC1 = I _{th} = 40A		U _i = 690V			
22A					
V AC		240	440	550	690
KW		5.5	11	15	15
A		22	22	22	18
AC1 = I _{th} = 40A		U _i = 690V			



DIMENSÕES EM MM

A	B	C	D	E	F	G	H	I
44	95,5	80	83,5	60	36	33	61	56,5

AC3	IEC 60947	EN 60947	VDE 0660	BS 5424
32A				
V AC	240	440	550	690
KW	7.5	15	18.5	18.5
A	32	32	28	20
AC1 = I _{th} = 50A		U _i = 690V		
40A				
V AC	240	440	550	690
KW	11	18,5	22	22
A	40	40	32	23
AC1 = I _{th} = 60A		U _i = 690V		



DIMENSÕES EM MM

A	B	C	D	E	F	G	H	I
70	118	124	112,5	100	60	60	100	82

	AC3	IEC 60947	EN 60947	VDE 0660	BS 5424
50A					
V AC		240	440	550	690
KW		15	22	30	30
A		55	50	43	28
AC1 = I _{th} = 80A		U _i = 690V			
65A					
V AC		240	440	550	690
KW		18,5	30	33	33
A		65	65	60	35
AC1 = I _{th} = 100A		U _i = 690V			
75A					
V AC		240	440	550	690
KW		22	37	37	37
A		75	75	64	42
AC1 = I _{th} = 110A		U _i = 690V			
85A					
V AC		240	440	550	690
KW		25	45	45	45
A		85	85	75	45
AC1 = I _{th} = 135A		U _i = 690V			